



心から心へ
健康と幸福を。

Corporate Profile
CHUKYOYAKUHIN CO., LTD.

信頼と健康のマーク



株式
会社

中京医薬品

企業理念

Corporate Philosophy

健康づくり、幸福づくり、人づくり

幸せの感じ方…それは人によってさまざま。

幸せな自分をイメージしたとき、そこにいるのはどんなあなたですか？

「健康に勝る幸福なし」と言われるように

毎日の暮らし、より充実した明日を迎える健康づくりのお手伝いをしています。

今ある日常も、心身ともに満たされてこそ。

生涯を健康で快適に過ごすためには、日頃のケアが大切です。

もっと健康に、ずっと幸せでいていただくために

お客さまにとって必要なものは何かを考え、多方面から健康を手助けしていきたい。

そんな想いが、新しい商品を生み、サービスをつくり、カタチとなりました。

こうして健康と幸福づくりにこだわり続けてきたことが

「人を想い、人のために」行動できる人づくりへと繋がってきました。

なにより、お客さまの明るい笑顔にお会いできることが私たちにとっての喜びです。

私たちがお届けする「まごころ」がお客さまを健康で幸せにすること

その喜びの輪がより多くの人に広がっていくことを願っています。

優しさや温もりを大切に

手から手へ、心から心へお届けしていきます。



私たちにしかできない 「ふれあい業」の更なる可能性を目指して

私たちは、お客さま一人ひとりと向き合い、耳を傾け、それに応えることで当社独自のマーケットを創り出してきました。

私たちの原点は、お客さまの暮らしに寄り添い、健康を支える日本の伝統的な「置き薬」。その特色が先用後利という仕組みです。

お客さまの声を聞き、お客さまに適した常備薬をお届けし、ご使用になった分だけを後でお支払いいただく。時代が変わってもこの仕組みが基本にあり、「ふれあい業」として根幹にあるお客さまとの繋がりが私たちの財産です。

こうして築いた繋がりに、お客さまが求められる以上の品質、望んでおられる機能を商品やサービスにしてお届けすることで、私たちの事業は広がり続けます。

私たちはさまざまな企業活動を通してお客さまの健康づくりと幸福づくりを追求し、社業を発展させることで、より社会に貢献できるものと考えています。現状に満足することなく、挑戦を繰り返すことで、「ふれあい業」の更なる可能性を目指してまいります。

代表取締役社長

米津 秀二



トータルライフ・ケア

Total Life Care

全てはお客さまの声から始まります

健康に関する商品を供給し、幸福な暮らしを総合的にサポートするため、原材料にこだわり高品質の商品をお届けしています。お客さまとふれあう中で生の声に耳を傾け、ニーズ・ウォンツをくみとり、生活全般にわたる商品開発とサービスの向上に取り組んでいます。そのため、複合的な業務展開となっています。

お客さまや社会から期待されることに喜びと誇りを感じながら、ふれあいによる親密性と優位性を活かし、快適で幸福な毎日を送るお手伝いをさせていただいています。



ヘルス・ケア事業

Health Care

1軒1軒のお客さまを定期的に訪問し、健康に関するアドバイスや常備薬をはじめとした様々な健康関連商品、生活用品のご提案を行いお客さまの健康づくりをサポートしています。



アクアマジック事業

Aquamagic

『安心・安全』をコンセプトに、美味しいお水を製造し、全国のお客さまのお手元まで直接お届けしています。



ライフ・ケア事業

Life Care

医薬品会社の視点で開発した飲料や食品、衛生用品など多岐にわたる健康関連商品を全国の量販店・小売店に販売しています。競争力のある商品を提案するOEM事業も積極的に展開しています。

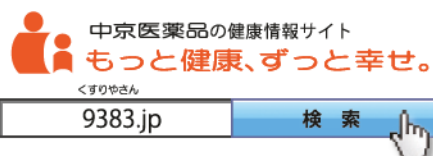


保険事業（人生設計のサポート）

ふれあいの中から最適な保険商品をご提案し、人生設計をトータルにサポートしています。

ショッピングサイト

医薬品会社こだわりのオリジナル商品を取り揃え、お役に立つ健康情報も掲載した通販サイトを運営しています。





「赤い箱」でお届けするのは 健康と幸福です。

ヘルス・ケア事業は置き薬の「赤い箱」を中心にお客さまの健康をサポートし、ふれあい業によるトータルライフ・ケアを推進しています。

■お客さまの健康をサポートする

「赤い箱」は安心と信頼のカタチ

江戸時代より受け継がれてきた歴史ある置き薬。営業担当者が1軒1軒訪問し、家族構成や体質、季節に合わせて薬を入れ替える適正配置を行っています。必要なお薬が常備されていること、さらに使用した分だけ清算する「先用後利」のシステムが安心と信頼に繋がっています。

設置

赤い箱を無料設置

訪問

定期的に訪問
期限前に無料交換

補充

薬の補充・説明
お電話一本でお届け

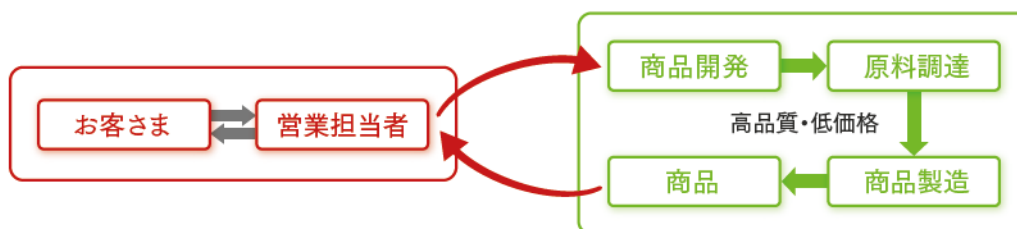
清算

清算
ご使用分だけお支払い

■中京医薬品だからできること

ふれあい業の強み

私たちの目指すところは、お客さまとのふれあい「ほのぼのとした、温かな心の通い合い」です。営業担当者は、定期的に商品をお届けすることでコミュニケーションをはかり、お客さまのご意見・ご要望をうかがうことができます。その生の声を活かして原料を厳選し、安全・安心で高品質なPB(プライベート・ブランド)商品を開発しています。私たち自身が使いたいと思える商品を取り揃えています。



「ありがとう」をいただける喜び

入社のきっかけは、人と関わる仕事、人の役に立てる仕事がしたいという思いからでした。毎日たくさんのお客さまと出会い、お客さま一人ひとりのニーズに合った商品を自らご提案できる。自分の接客や販売方法で結果も変わり、お客さまの満足のされ方も何通りもあるという事にとても『やりがい』を感じています。その中で、直接お客さまから「ありがとう」の言葉をいただける事、「喜びの笑顔」を見られる事が、私の『やる気と笑顔』につながっています。



高山営業所 所長 / 中島 静愛

AQUAMAGIC



医薬品会社の品質で 美味しいお水をお届けします。

アクアマジック事業は製造から宅配までを一貫して行い、
お客さまのお手元まで安全・安心なお水「AQUAMAGIC」をお届けします。

■アクアマジックとは

RO(逆浸透)膜システム × 100%天然ミネラル

人の体の約60%を占める「水」は毎日の健康づくりの基本です。良い水とは第一に安全であること。『AQUAMAGIC(アクアマジック)』はRO(逆浸透)膜システムによりできる「純水」に100%天然ミネラルを加え、より美味しくより吸収しやすく成分調整したお水に仕上げており、どなたでも安全・安心にお飲みいただけます。



RO(逆浸透)膜システム



鈴鹿ウォーターショップ・鈴鹿ウォータープラント



■アクアマジックのこだわり

安定した品質技術 × スタッフサービス

自然環境の影響を受けやすい天然水に比べ、衛生管理を徹底したプラントで製造するアクアマジックは、医薬品会社ならではのpHコントロール技術と厳しい管理体制で安定した品質を保っています。さらに安全面を考慮し、他社に先駆けてウォーターサーバーへ投入する抗菌カートリッジを採用しました。製品は品質やメンテナンスに精通するプロスタッフがお届けしています。常にお客さまの飲まれる姿を想像して品質への意識を高め、安全で美味しいお水をお届けできるよう、製造から宅配まで一貫して手掛けています。

美味しさと飲みやすさへのこだわり



アクアマジックでは医薬品会社としての品質管理を行っています。各製造工程による品質管理は勿論のこと、製品水においてもミネラル溶存濃度・pH・一般細菌群等、自主検査工程を経て出荷する体制を整えています。

抗菌カートリッジ



Ag+パワーにより冷水タンク内のお水を長期間連続して衛生管理しています。また、2種類の珊瑚セラミックが、お水のまろやかさとpH維持を可能にしました。





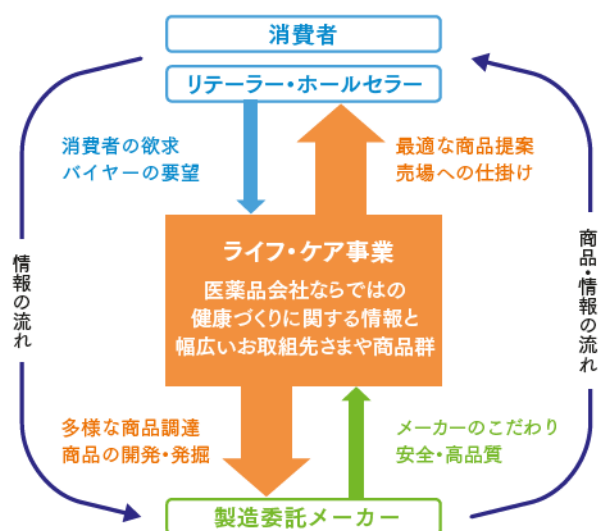
お客様の欲しいを カタチにしていきます。

ふれあい業で培ってきたノウハウやネットワークを活かし、より多くの人のお役に立つ商品の開発を目指します。

■様々なライフスタイルをサポート

ユニークな商品の発信

私たちはお客さまの生の声をもとに、オリジナル商品を積極的に開発してきました。「エアーマスクシリーズ」や「キレイアシストシリーズ」はその代表的な商品です。お子さまから高齢者まで幅広い年代の方に愛され、海外からも注文をいただけるヒット商品へと成長しました。これからも「欲しい」をカタチにできる企業として、医薬品会社ならではの高品質で安全な商品をご提案し続けていきます。



■幅広い「ニーズ・ウォンツ」にお応えする

競争力のあるOEM商品の開発

幅広い「ニーズ・ウォンツ」にお応えするために、商品のトレンド・価格など市場動向を検討し、商品コンセプトを企画します。開発・製造・販売先・物流体制を取りまとめ、総合力で商品開発をサポートします。





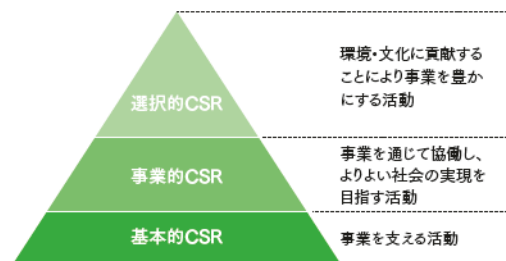
社会に必要とされる企業で あり続けるために。

中京医薬品は健康づくりのお手伝いを通し、
幸福な暮らしを共に実現していくことをCSRのビジョンに掲げています。

■CSRの3つの分類

「基本的CSR」「事業的CSR」「選択的CSR」

中京医薬品はCSRを「基本的CSR(自覚を持ち絶対にやらなければならないこと)」、「事業的CSR(信頼され持続的発展のために必要なこと)」、「選択的CSR(社会から期待され事業を豊かにすること)」の3つに分類し、それぞれ積極的に推進しています。



■選択的CSR

国際社会貢献活動「きずなASSIST」



1994年より始めた「きずなASSIST」のテーマは『**世界の子供たちに健康と教育を**』です。単なる資金援助に留まらず、売上げの一部を活動費とし、子どもたちとのふれあいを大切にしています。

「きずなASSIST」の主役はお客さま一人ひとりです。世界の子どもたちをアシストし、大きな「きずな」の輪をひろげる…。私たちはお客さまと共に、国際社会貢献活動「きずなASSIST」を永続させていきます。



1. アジアでの健康づくりのために

アジアの子どもたちに健康を届けるために、アジア保健研修所(AHI)が行う、保健・福祉活動の人材育成事業を支援しています。毎年社員が実体験を通して現地の人たちとのふれあいを深めます。

今までに訪れた国 ネパール、カンボジア、インド、フィリピン、スリランカ、
 Bangladesh、ベトナム、インドネシア



2. 世界の飢餓を撲滅するために

飢餓・貧困と闘いながら懸命に生きようとする人々に物心両面で協力する日本国際飢餓対策機構(JIFH)の「ハンガーゼロ」運動の推進を支援し、飢餓のない世界の実現を目指します。

今までに支援した国 ウガンダ、ケニア



3. 自然環境の保全のために

次代にすばらしい環境を残すため、宮崎県の大淀川の流域に照葉樹の森を再生させようと活動している「どんぐり1000年の森をつくる会」を支援しています。

より愛され、より親しまれる企業を目指して…





〒475-8541 愛知県半田市亀崎北浦町 2-15-1

TEL.0569-29-0202

FAX.0569-29-0206

<https://chukyoiyakuhin.co.jp/>

株式会社 中京医薬品は東証スタンダード市場上場企業です。
(証券コード：4558)

会社概要・沿革

会社概要 / COMPANY PROFILES

商号	株式会社中京医薬品（東証スタンダード市場：コード4558）	事業所	北海道から九州まで営業所およびウォーターショップ、ウォータープラント全国63拠点
本社所在地	愛知県半田市亀崎北浦町2-15-1	グループ企業	株式会社 岩手中京医薬品 株式会社 仙台中京医薬品 紀州中京医薬品 高知中京医薬品
創業	1949年	取引銀行	三菱UFJ銀行・知多信用金庫・名古屋銀行・三井住友銀行 他
設立	1978年	監査法人	監査法人東海会計社
資本金	6億8,101万2,500円		
代表者	代表取締役会長 山田正行 代表取締役社長 米津秀二		
従業員数	408名（内パートおよび嘱託110名）		
事業内容	医薬品・医薬部外品・健康食品・清涼飲料水・医療機器・化粧品・日用品・衣料品・食品・生保・損保などの販売、通販事業、売水事業（製造・販売）、電力媒介事業、除菌用アルコール商品の製造・販売		

2026年3月31日現在

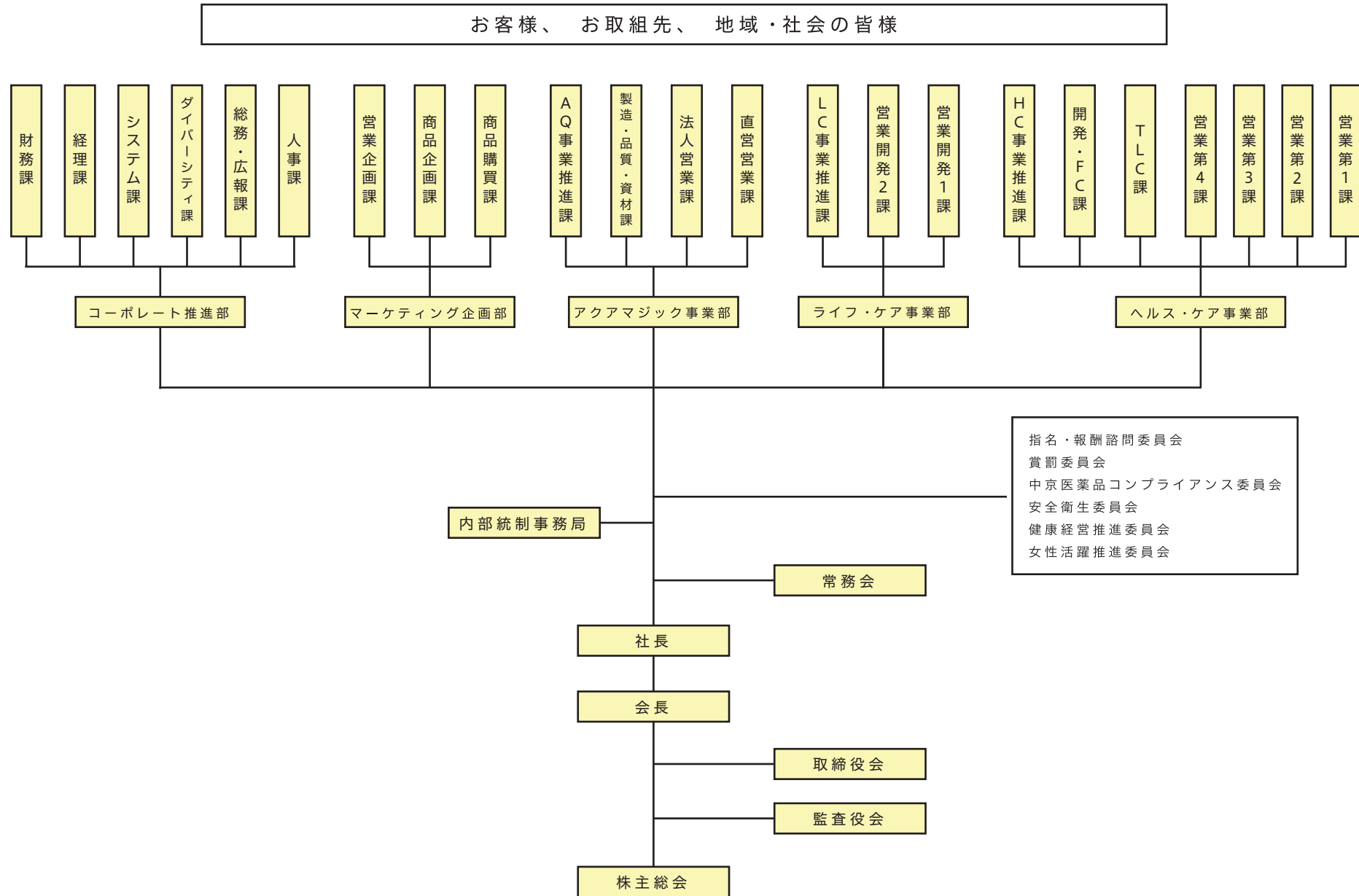
沿革 / HISTORY

1949年	山正家庭業を創業
1978年	愛知県半田市に株式会社中京医薬品を設立
1983年	医療品、化粧品、健康食品、日用品等の生活関連商品の販売を開始
1985年	医薬品配置販売のフランチャイズ事業を開始
1991年	生命保険、損害保険の代理店事業を開始
1992年	中京医薬品従業員持株会（きずな会）発足
1993年	中京医薬品販売株式会社（現名古屋東営業所・大垣営業所）・三重中京医薬品株式会社（現四日市営業所）を吸収合併
1994年	国際社会貢献活動「きずなASSIST」発足
1995年	労働組合設立（現UAゼンセン中京医薬品労働組合）
1997年	日本証券業協会に株式を店頭公開
1998年	中京医薬品取引先持株会発足
1999年	中京医薬品協会の（むつみ会）発足
2000年	アクアマジック事業（水の製造・販売）を開始
2002年	半田ウォータープラント開設
2004年	JASDAQ証券取引所に株式を上場
2006年	ショッピングサイト「イキイキ良品館」を開設
2011年	2011年度モンドセレクション金賞受賞
2012年	アクアマジックOne-Way事業開始 2012年度モンドセレクション最高金賞受賞 「障がい者雇用優良事業所・愛知県知事表彰」受賞
2013年	2013年度モンドセレクション最高金賞受賞
2014年	災害時にアクアマジックの水を供給する協定を愛知県半田市・阿久比町・名古屋市・三重県鈴鹿市と締結
2015年	鈴鹿ウォータープラント開設
2018年	アクアマジック半田工場「愛知県HACCP導入施設」に認定
2019年	電力媒介事業（ふれあいでんき）を開始
2020年	「健康経営優良法人2020（大規模法人部門）」に認定（経済産業省） 除菌用アルコール商品の製造・販売を開始 ハラスメントの防止に対する方針を改定 「健康経営の推進～目的及び体制～」を策定
2021年	「Sport in Lifeコンソーシアム」に加盟（スポーツ庁） 「スポーツエールカンパニー2021」に認定（スポーツ庁） 株式会社中京医薬品の持続可能な開発目標（SDGs）への取り組み開示 「健康経営優良法人2021（大規模法人部門）」に認定（経済産業省） 「JAPAN SDGs Action Platform」取組事例掲載（外務省） 指名・報酬諮問委員会設置
2022年	東京証券取引所の新市場区分の再編によりJASDAQ市場からスタンダード市場に移行 「スポーツエールカンパニー2022」に認定（スポーツ庁） 「健康経営優良法人2022（大規模法人部門）」に認定（経済産業省）

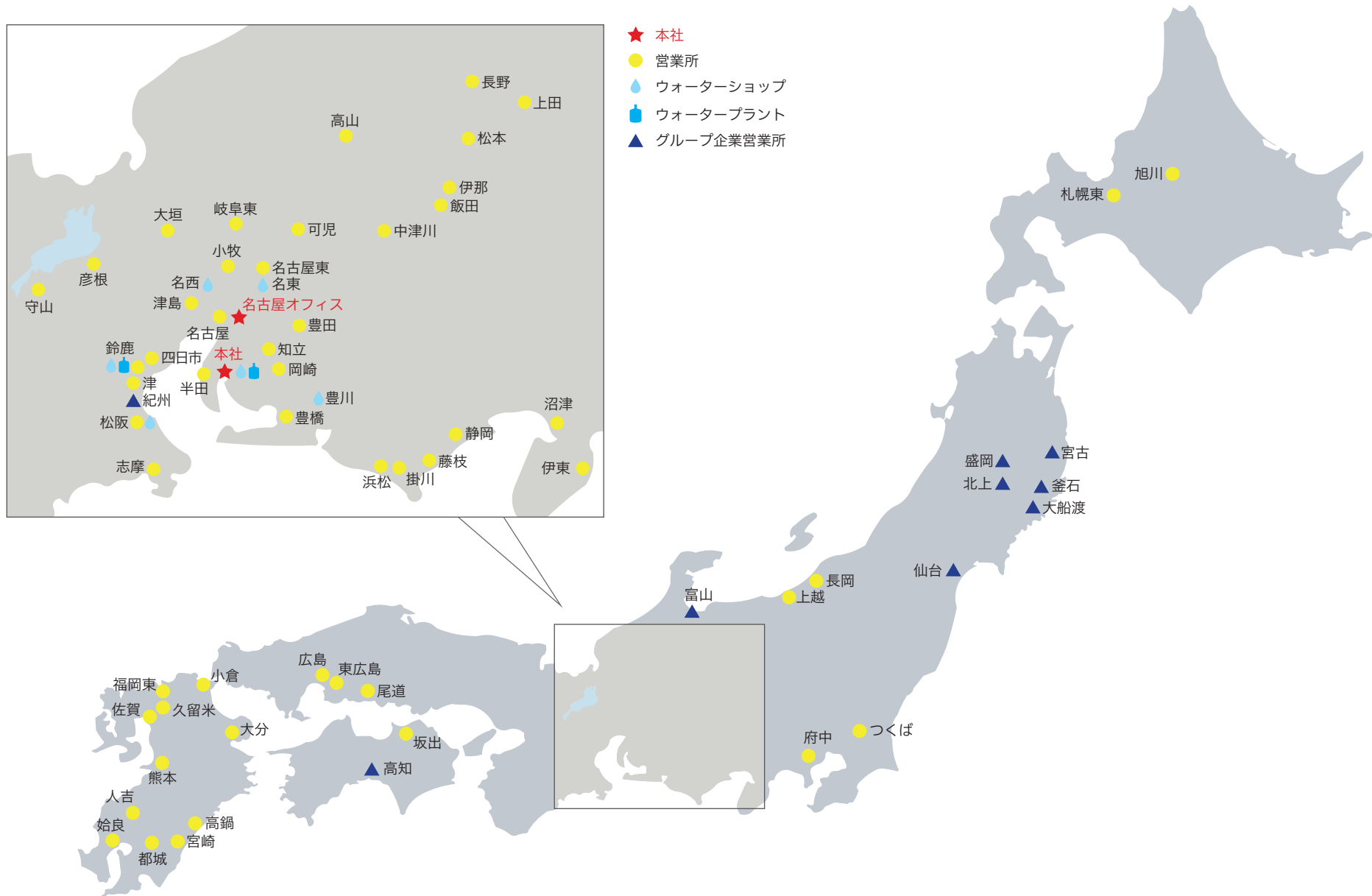
-
- 2023年 「スポーツエールカンパニー2023」に認定（3年連続）（スポーツ庁）
「健康経営優良法人2023（大規模法人部門）」に認定（4年連続）
奨学金返還支援制度を導入（※詳細記事）
- 2024年 「スポーツエールカンパニー2024」に認定（4年連続）（スポーツ庁）
「健康経営優良法人2024（大規模法人部門）」に認定（5年連続）
「あいち女性輝きカンパニー」に認定（愛知県）
名古屋オフィス開設
- 2025年 「スポーツエールカンパニー2025」に認定（5年連続：ブロンズ認定）（スポーツ庁）
「健康経営優良法人2025（大規模法人部門）」に認定（6年連続）（経済産業省）
- 2026年 「スポーツエールカンパニー2026」に認定（6年連続：ブロンズ認定）（スポーツ庁）
「健康経営優良法人2026（大規模法人部門）」に認定（7年連続）（経済産業省）

組織図

2026年3月31日現在



営業拠点



2026年3月31日現在